


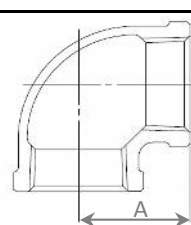
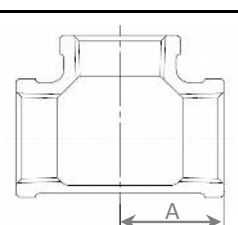
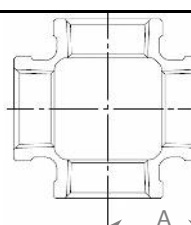



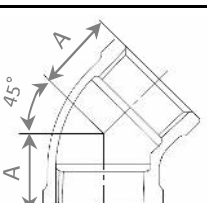
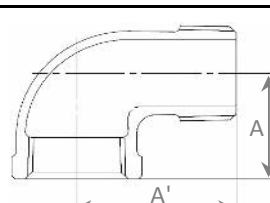
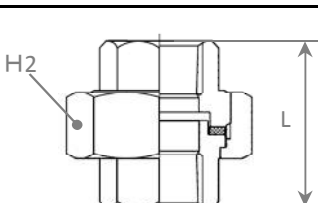


高品質なステンレス管継手をどこよりも安くご供給 お客様の仕様・ブランド(ロゴ)での OEM製造も承ります。




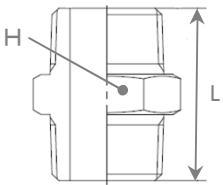
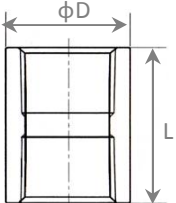
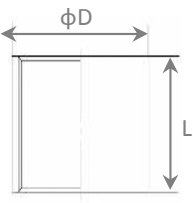
ねじ込み管継手 SCS13(SUS304) 呼び圧力10K (SUS316、SUS316Lの材質もあります)




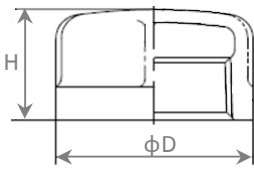
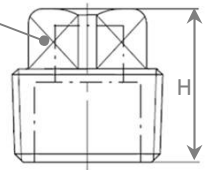
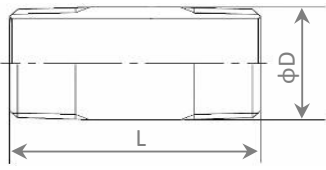
品名	L 90° エルボ		T チーズ		X クロス	
形状						
						
呼び径	A	備考	A	備考	A	備考
1/8	17		17		17	
1/4	19		19		19	
3/8	23		23		23	
1/2	27		27		27	
3/4	32		32		32	
1	38		38		38	
1 1/4	46		46		46	
1 1/2	48		48		48	
2	57		57		57	
2 1/2	69		69		69	
3	78		78		78	
4	96		96		96	

品名	45L 45° エルボ		SL ストリートエルボ		CU ユニオン			
形状								
								
呼び径	A	備考	A	A'	備考	L	H2	備考
1/8	16		-	-		-	-	
1/4	17		19	30		35	31	
3/8	19		23	35		39	37	
1/2	21		27	40		41.5	42	
3/4	25		32	47		48	49	
1	29		38	54		54	59	
1 1/4	34		46	62		56	69	
1 1/2	37		48	68		60.5	78	
2	42		57	79		67	93	
2 1/2	49		69	85		77	112	
3	54		-	-		-	-	
4	64		-	-		-	-	

高品質なステンレス管継手をどこよりも安くご供給 お客様の仕様・ブランド(ロゴ)での OEM製造も承ります。




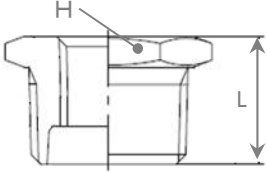
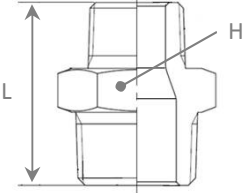
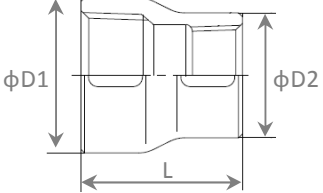
ねじ込み管継手 SCS13(SUS304) 呼び圧力10K (SUS316、SUS316Lの材質もあります)

品名	M 六角ニップル			FR テーパーねじソケット			FP 平行ねじソケット		
形状									
									
呼び径	L	H	備考	L	D	備考	L	D	備考
1/8	28	12		23	15		20	13.8	
1/4	34	14		29	19		25	17	
3/8	36	17		30	22		26	21	
1/2	40	24		38	27		33	25	
3/4	44	29		40	33		36	31	
1	52	36		45	40		43	38	
1 1/4	56	46		51	49		48	47	
1 1/2	60	54		54	55.5		48	53	
2	66	63		64	68		56	66	
2 1/2	73	80		73	83		65	82	
3	81	95		81	97		70	95	
4	92	120		93	125		84	121	

品名	CP キャップ			P プラグ			NL 両長ニップル		
形状									
									
呼び径	D	H	備考	H	B	備考	L	D	備考
1/8	14.5	13		16	7		共通: 50 75 100 125 150 200	10.5	
1/4	18	16		17	9			13.8	
3/8	22	17		18	12			17.3	
1/2	26	21		22	14			21.7	
3/4	34	23		27	17			27.2	
1	41	27		32	19			34	
1 1/4	51	30		33	23			42.7	
1 1/2	57.5	30		34	26		48.6		
2	70	35		40	32		共通: 75 100 125 150 200	60.5	
2 1/2	88.5	42		46	41			76.3	
3	102	44		49	46			89.1	
4	130	52		59	58			101.6	

高品質なステンレス管継手をどこよりも安くご供給 お客様の仕様・ブランド(ロゴ)での OEM製造も承ります。

ねじ込み管継手 SCS13(SUS304) 呼び圧力10K (SUS316、SUS316Lの材質もあります)

品名	BU プッシュ			MRN 径違いニップル			RS 径違いソケット		
形状									
									
呼び径	L	H	備考	L	H	備考	L	D1/D2	備考
1/4 x 1/8	17	14		29	16		25	19/15	
3/8 x 1/8	18	17		30	19		28	22.5/15	
3/8 x 1/4			33	22.5/19					
1/2 x 1/8	24	24		-	24		34	-	
1/2 x 1/4			36	27/19					
1/2 x 3/8			37	27/22.5					
3/4 x 1/4	26	29		-	29		38	-	
3/4 x 3/8			39	33/22.5					
3/4 x 1/2			42	33/27					
1 x 1/4	29	36		-	36		42	-	
1 x 3/8			-	-					
1 x 1/2			46	41/27					
1 x 3/4			48	41/33					
1 1/4 x 3/8	32	46		-	46		48	-	
1 1/4 x 1/2			-	-					
1 1/4 x 3/4			51	49/33					
1 1/4 x 1			54	49/41					
1 1/2 x 1/2	34	54		-	54		52	-	
1 1/2 x 3/4			-	-					
1 1/2 x 1			57	56/41					
1 1/2 x 1 1/4			59	56/49					
2 x 3/4	40	63		-	63		58	-	
2 x 1			-	-					
2 x 1 1/4			63	68/49					
2 x 1 1/2			64	68/56					
2 1/2 x 1	43	80		-	-		-	-	
2 1/2 x 1 1/4			-	-					
2 1/2 x 1 1/2			-	-					
2 1/2 x 2			-	-					
3 x 1 1/4	47	95		-	-		-	-	
3 x 1 1/2			-	-					
3 x 2			-	-					
3 x 2 1/2			-	-					
4 x 1 1/2	52.5	120		-	-		-	-	
4 x 2			-	-					
4 x 2 1/2			-	-					
4 x 3			-	-					